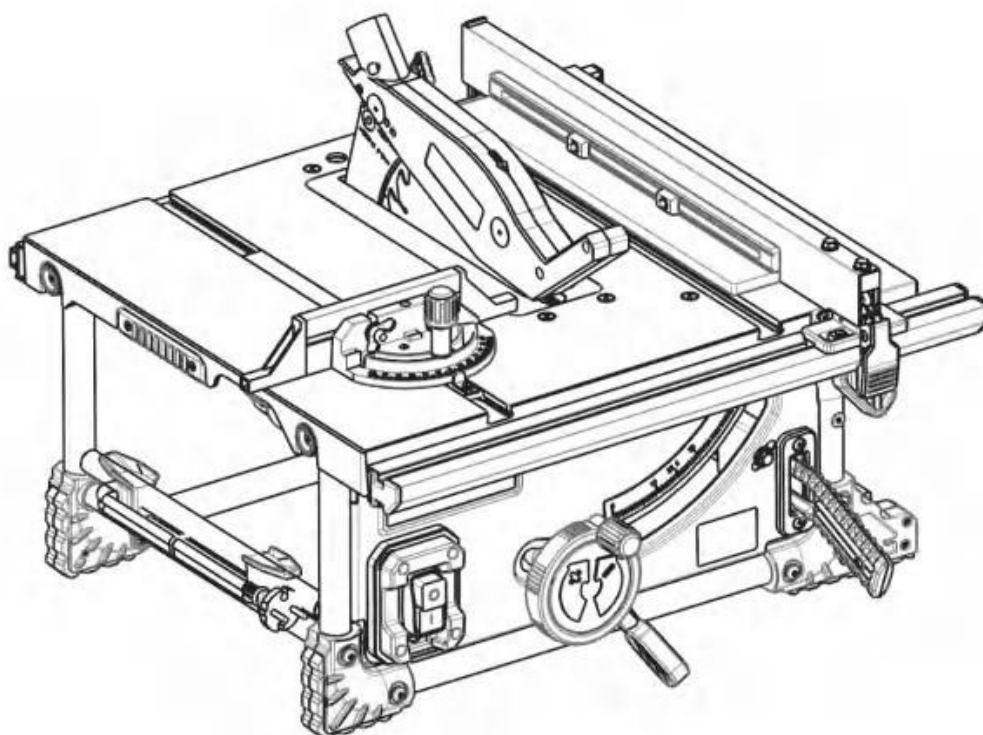


KRAFT&DELE

PROFESIONÁLNÍ

STOLNÍ PILA KD3150

Překlad originálního návodu k použití **NÁVOD
K POUŽITÍ**



CE



Návod k obsluze a bezpečnostní pokyny

Před spuštěním přístroje si přečtěte tento návod k obsluze!

Účel zařízení:

Stolní pila je určena k řezání dřeva pomocí pilového kotouče. Stroj není určen k řezání kovových dílů nebo podobných materiálů. Lze ji používat jako hobby a pro specifické opravy.

Přístroj nesmí

používat jiným způsobem, než určil výrobce.

BEZPEČNOSTNÍ INFORMACE

1. Poškozené a deformované disky se nesmí používat;
2. Opotřebovaný pracovní stůl je třeba vyměnit;
3. Používejte nože doporučené výrobcem, které odpovídají normě EN847-1. Dbejte na tloušťku nože, která nesmí být větší než otvor, ve kterém nůž pracuje;
4. Nezapomeňte použít správný typ kotouče pro danou práci;
5. Používejte vhodný ochranný oděv, který se skládá z:
 - Ochrana sluchu proti riziku ztráty sluchu,
 - Chránit dýchací cesty, abyste zabránili vdechnutí nebezpečného prachu;
 - Ochranné rukavice pro manipulaci s kotoučem a ostrými materiály. Řezný kotouč by měl být uchováván v ochranném obalu.

6. Při řezání dřeva musí být připojeno zařízení pro odsávání prachu. Uživatel používající stroj by si měl být vědom rizik vyplývajících z vdechování prachu. Kromě toho by měl být uživatel seznámen s opracovávaným materiálem a zajistit, aby připojil zařízení pro odsávání prachu na správné místo.
7. Nepoužívejte ocelové kotouče pro rychlé řezání;
8. Posuvné a zajišťovací zařízení obrobku musí být uloženo spolu se strojem.

BEZPEČNÁ MANIPULACE:

1. K přesouvání a blokování obrobků použijte dodané příslušenství;
2. Upravte nastavení štípacího klínu;
3. Nastavte polohu horního krytu nože;
4. Přístroj lze používat pouze s ochranným krytem nože;
5. Pila by se neměla používat pro hoblování drážek;
6. Měl by být k dispozici pracovní stůl s nastavitelnými otáčkami vřetena pro různé materiály;
7. Používejte pouze k o t o u č e , jejichž maximální přípustné otáčky nejsou nižší než maximální otáčky vřetena. Zvolte vhodné kotouče pro typ obráběného materiálu;
8. Horní část nože by měla být při přepravě chráněna;
9. Je zakázáno dotýkat se rotujících částí zařízení;
10. Ujistěte se, že napětí, ke kterému bude spotřebič připojen, odpovídá napětí uvedenému na typovém štítku s p o t ř e b i č e . Použijte vyloučení třívodičových uzemněných prodlužovacích šňůr. Poškozené nebo opotřebované vodiče

je třeba zmínit.

ROZBALENÍ

Spotřebič a jeho příslušenství jsou zabaleny v 1 kartonu. Pečlivě ji vybalte a zkontrolujte, zda bylo se spotřebičem dodáno veškeré příslušenství.

V případě jakýchkoli dotazů ohledně instalace, nedostatků, poškození nebo problémů se obraťte na svého prodejce.

SERVIS

Tento návod k obsluze obsahuje základní informace potřebné k zahájení práce se spotřebičem. Pro začátek doporučujeme před zahájením vlastní práce zkontrolovat provoz spotřebiče na nadbytečných kusech dřeva.

PŘEPÍNAČE

Zařízení je vybaveno přepínačem I/O. Pro spuštění zařízení stiskněte tlačítko I. Pro zastavení stroje stiskněte O.

ODSÁVÁNÍ PRACHU

Připojte sací hadici domácího vysavače k otvoru umístěnému na stolní pile. V případě potřeby použijte vhodnou spojku. Odsávání prachu bude účinnější, když spustíte ochranný kryt na řezný kotouč. Abyste se vyhnuli vdechování nebezpečného prachu, doporučujeme pracovat se strojem s připojeným odsavačem prachu.

KONZERVACE

1. Spotřebič, návod k obsluze a příslušenství uchovávejte v původním obalu. Tak budete mít návod vždy po ruce a hledání potřebných dílů bude snazší.
2. Stroj zpravidla nevyžaduje žádnou údržbu. Jediný úkon, který musí obsluha provést, je provádět jednou za čas, je mazání zařízení.

3. Zařízení tohoto typu vyžadují kontrolu kvality. V případě problémů s funkcí přístroje je nutné přístroj vrátit do servisního střediska. Veškeré informace o opravách a cenách najdete v příslušném servisním středisku.

Zacházejte opatrně

Přístroj by měl být skladován a udržován v čistotě.

Dodržujte pokyny pro provoz a údržbu přístroje. Spotřebič by měl být během používání a skladování suchý, bez mastnoty a oleje.

Pokud přístroj nepoužíváte, musí být vypnutý. Teprve po vypnutí je možné přístroj vyčistit nebo vyměnit příslušenství.

Vyjměte klíče ze zařízení.

Před spuštěním se ujistěte, že v přístroji ani na něm nejsou klíče ani jiné nástroje.

Vyhněte se neočekávanému spuštění

Nikdy nepřemísťujte spotřebič, pokud je připojen k napájení. Mohlo by dojít k nekontrolovanému stisknutí spínače a spuštění přístroje.

Před připojením zařízení k napájení se ujistěte, že je vypínač vypnutý.

Používání prodlužovacích kabelů pro venkovní použití.

Při práci venku používejte pouze prodlužovací kabely, které jsou k tomuto účelu určeny a řádně označeny. Pokud je spotřebič vybaven uzemněným kabelem, je nutné použít také uzemněný prodlužovací kabel.

Buďte ve střehu.

Při práci se spotřebičem buďte pozorní a používejte zdravý rozum. Pokud se nemůžete soustředit na práci, přestaňte se spotřebičem pracovat.

Zkontrolujte zařízení, zda není poškozené

Před uvedením spotřebiče do provozu zkontrolujte, zda spotřebič samotný a jeho bezpečnostní prvky správně fungují.

Dbejte na to, aby se všechny pohyblivé části otáčely správným směrem a nebyly nijak blokovány. Zkontrolujte, zda spotřebič, jeho části nebo příslušenství nejsou poškozené. Zkontrolujte, zda není uvolněná žádná součástka. Zkontrolujte, zda jsou všechny součásti řádně utaženy a upevněny. Je to velmi důležité a má to vliv na bezpečnost práce se spotřebičem. Pokud jsou spotřebič nebo jeho bezpečnostní součásti poškozeny, obraťte se na servisní oddělení. Poškozený spotřebič je zakázáno používat! Nikdy nepoužívejte pilu, pokud je poškozený spínač.

Pozor!

Z bezpečnostních důvodů používejte pouze příslušenství a přísady doporučené výrobcem a v souladu s tímto návodem nebo katalogem. Použití jiného příslušenství může vést k ohrožení života.

Technické specifikace:

Číslo modelu: KD3150

Napětí/frekvence: 230V -50Hz Výkon:

2500W S2:30min

Rychlost bez zatížení: 5000 otáček za

minutu Velikost stolu: 480x447 mm

Velikost disku: Φ 210x Φ 30x24T

Čistá/brutto hmotnost: 13,5 kg

Stupeň krytí: IP20

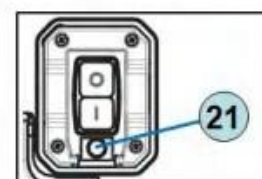
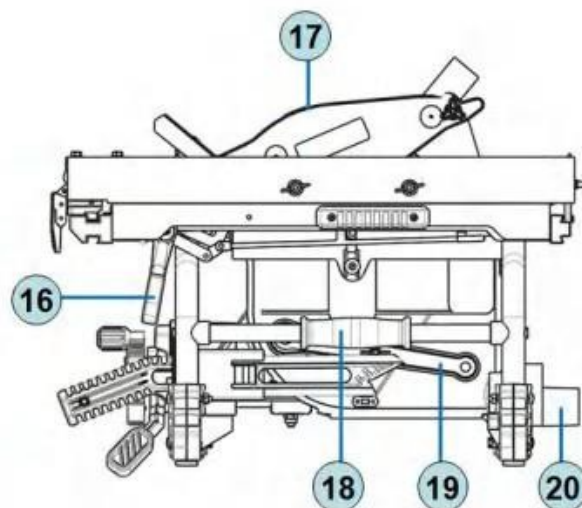
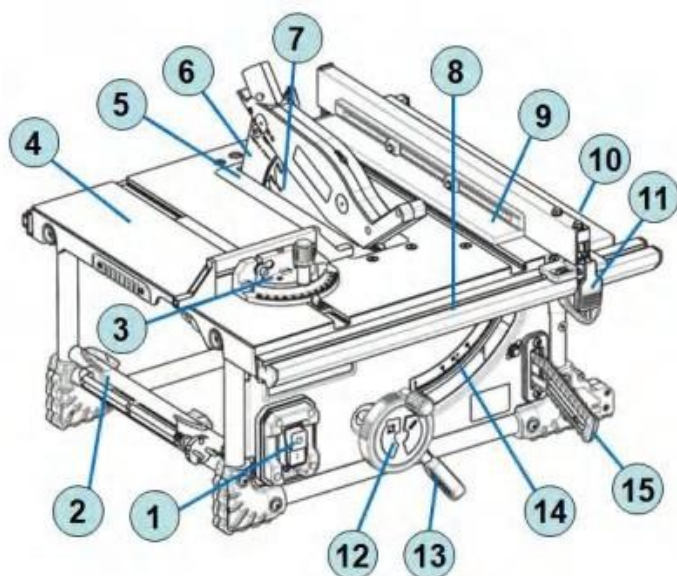
Hloubka řezu: 70 mm-90°, 50 mm-45°

Informace o hluku/vibracích

Naměřené hodnoty byly stanoveny podle normy EN 50144. Vážené hladiny hluku jsou:

Hladina akustického tlaku: Hladina
akustického tlaku: 94 dB(A): Hladina
akustického výkonu: 107 dB(A):

KONSTRUKCE ZAŘÍZENÍ



1. Přepínač
2. Ukládání kabelů
3. Průvodce Mitre
4. Hlavní stůl
5. Vložení tabulky
6. Nůž na nýtování
7. Blade
8. Stupnice úrovní
9. Roztržení plotu
10. Prodlužovací stůl
11. Uzamčení plotu proti roztržení
12. Ruční kolečko pro nastavení výšky
13. Kuželové uzamykání
14. Úkosová stupnice
15. Push Stick

16. Páka zámku výsuvného stolu
17. Ochranný kryt čepele
18. Rukojeť pro přenášení
19. Klíč s uzavřeným koncem
20. Výsuvná zásuvka
21. Obnovení



Elektrické výrobky se nesmí likvidovat společně s domovním odpadem. Musí být likvidovány ve specializovaných recyklačních zařízeních. Informace o likvidaci elektrospotřebičů získáte na místních úřadech.

ZPLNOMOCNĚNÝ ZÁSTUPCE VÝROBCE:

FOREINTRADE Sp. Z O.O.; ul. Grochowska 341 lok. 174; 03-822 Varšava



Bezpečná práce se spotřebičem je možná pouze tehdy, pokud jste si přečetli všechny informace o provozu a bezpečnostních opatřeních a důsledně dodržujete pokyny uvedené v tomto návodu.

Kromě toho si přečtěte část příručky o bezpečnostních pravidlech Před prvním použitím přístroje si vyžádejte praktickou ukázkou.



Používejte vhodnou ochranu sluchu, abyste zabránili jeho poškození. Používejte ochranné brýle.

PROHLÁŠENÍ O SHODĚ

Podle ISO/IEC Guide 22 a EN 45014

Autorizovaný zástupce výrobce: FOREINTRADE SP. Z O.O.

Adresa zplnomocněného zástupce: Grochowska 341 lok.174; 03-822 Varšava.

PROHLAŠUJEME, ŽE VÝROBEK JE V SOULADU S EVROPSKÝMI NORMAMI.

Název produktu: Stolní pila (ochranná známka Kraft&Dele)

Model (obchodní označení): KD3150

Údaje o výrobku: Výkon: 2500 W

Napětí: 230V

Prohlášení:

Výrobek, na který se toto prohlášení vztahuje, splňuje požadavky směrnic ES:

1. 2006/42/ES Směrnice o strojních zařízeních
2. 2011/65/EU Směrnice ROHS 2
3. 2000/14/ES Směrnice o emisích hluku

Podle norem:

EN50581:2012; EN ISO 3744:2011

Certifikát číslo M6A 042661 0432 Rev.01 vydaný společností TUV SUD Product Service GmbH (Ridlerstrasse 57, 80339 Munchen, Německo) ze dne 15.7.2019.

Osoba odpovědná za vedení technické dokumentace: Ma Dong Hui, Grochowska 341 lok.174; 03-822 Varšava.

Varšava, 07.04.2020, Ma Dong Hui